



Beschlag-Sets und Komponenten



Unser System – Ihr Vorteil

Das Bad ist frisch renoviert und es fehlt nur noch die Duschkabine oder der Spritzschutz für die begehbare Dusche?

Sie planen eine Renovierung oder Neubau und suchen die kostengünstige Systemlösung?

Wir haben ab Lager Hamm und Wuppertal hochwertige Komplettlösungen im Systempaket sofort lieferbar. Für die geläufigsten Duschtassen, und natürlich auch für die offene, geflieste Lösung, bieten wir Ihnen die passenden Elemente.

DER Spritzschutz und DIE Drehtür ergeben zusammen DIE Kabine oder aber auch DIE Nischendusche. So bleiben Sie in der Gestaltung flexibel.

Wir liefern kurzfristig und passgenau Einscheibensicherheitsglas, hochglanzverchromte Beschläge und das entsprechende Zubehör.

So bringen Sie Ihr Projekt schnell und kostengünstig zum Abschluss.

Eindeutig: Ihr Vorteil!





Der Spritzschutz

Sofort ab Lager in 3 Formaten lieferbar.

Einscheibensicherheitsglas in 8 mm Stärke mit dem nötigen Zubehör zur Sofortmontage auf der klassischen Duschtasse oder als Walk-in Lösung im modernen Bad. Die Elementhöhe beträgt 2010 mm.

Glanzverchromte Winkel, Stabilisationsstange, Montagezubehör und eine unmissverständliche Anleitung zur schnellen und sicheren Fertigstellung machen Ihr Projekt zur einfachen Aufgabe.

Formate

760 x 2007 mm [6000760]

860 x 2007 mm [6000860]

960 x 2007 mm [6000960]



Inhalt des Komplett-Systems [6640600]

- 2x Glas/Wandwinkel
- 1x Stabstange
- Montagematerial
- Montageanleitung



Höhe 2010 mm
Bestehend aus Spritzschutz + Drehtür

Die Drehtür

Die Drehtür ergibt mit dem Spritzschutz „Die Kabine“.

Zur Verarbeitung auf gefliestem Boden oder in Verbindung mit der klassischen Duschtasse in 5 Standardformaten errichten Sie mit dem angepassten Zubehör eine Duschkabine mit der Höhe 2010 mm (Glashöhe) in kurzer Montagezeit.

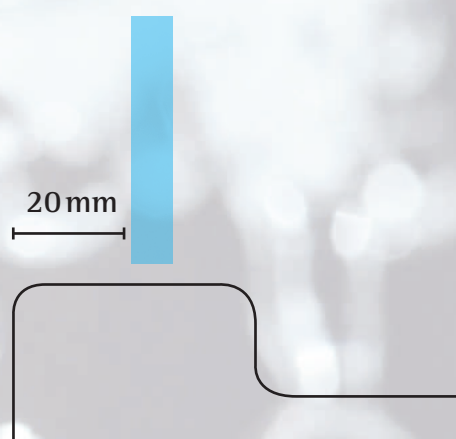
Glanzverchromte Anschlagtürbänder, Griffknopf, Montagezubehör und ein Dichtungssatz erhalten Sie wiederum im Komplettsset.

Tassenformate

800 mm x 800 mm
800 mm x 900 mm
900 mm x 900 mm
900 mm x 1000 mm
1000 mm x 1000 mm

Glasformate

753 mm [6000753]
853 mm [6000853]
953 mm [6000953]



Inhalt des Beschlags-Komplett-Systems [6640610]

- 2x Bänder
- 1x Knopf
- 4x Schrauben und Dübel
- Montagehilfe 13 mm
- Montageanleitung
- Dichtungs-Satz (1/3/4) [6640500]



Die Nischendusche

1-teilig

Die Drehtür für eine gemauerte Wandöffnung:
Ein erweiterter Dichtsatz mit einem verchromten Trägerprofil ermöglicht die dicht schließende Türlösung.

Öffnungsformate

788 mm, 888 mm, 988 mm

Die Öffnungsformate ergeben sich aus Glasformat Drehtür + 35 mm

Set Drehtür + Set Beschlag + Set Dichtungen (1/3/4/7) [6640501]



2-teilig

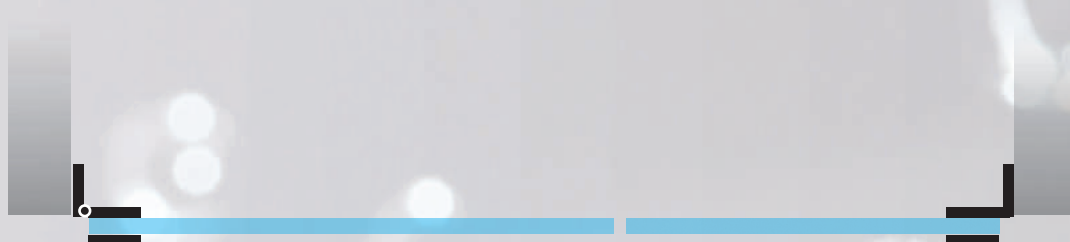
Aus unseren Systemelementen lassen sich großzügige Nischenverglasungen ableiten.
Das feste Seitenteil und die Drehtür ergeben mit einem modifiziertem Dichtungssatz die perfekte Montagelösung.
Selbstverständlich sind alle Bauteile bestens aufeinander abgestimmt.

Öffnungsformate

1550, 1650, 1750, 1850, 1950 mm

Die Öffnungsformate ergeben sich aus Glasformat Spritzschutz + Drehtür + 37 mm

Set Spritzschutz + Set Drehtür + Set Beschlag + Set Dichtungen (1/4/6) [6640502]

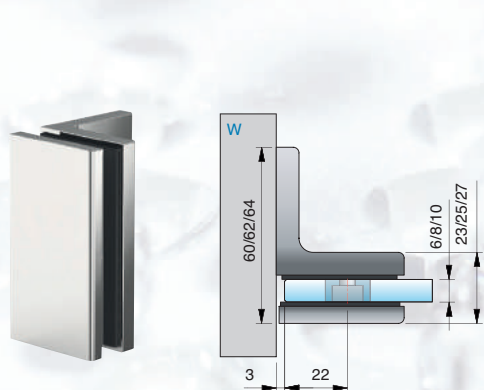


Die Bauteile ...

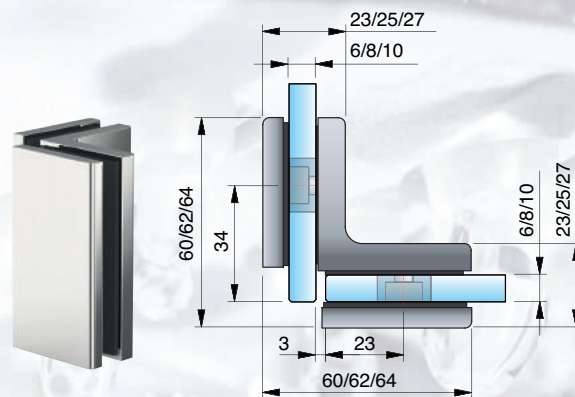


- Verdeckte Verschraubung mit Langlochverstellung
- Einseitig öffnendes Anschlagtürband
- Montage mit durchgehender Dichtung möglich
- Bandachse außerhalb der Glasflucht ermöglicht Falttüren
- Für 6 und 8 mm Glasdicke
- Traglast bis 40 kg/Bandpaar

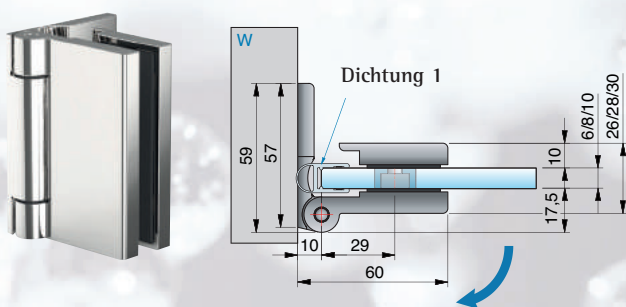
... Winkel und Bänder



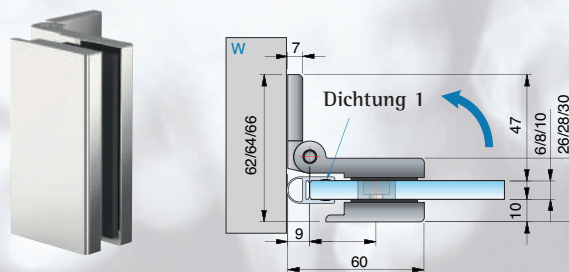
Winkel Wand/Glas
[6640601]



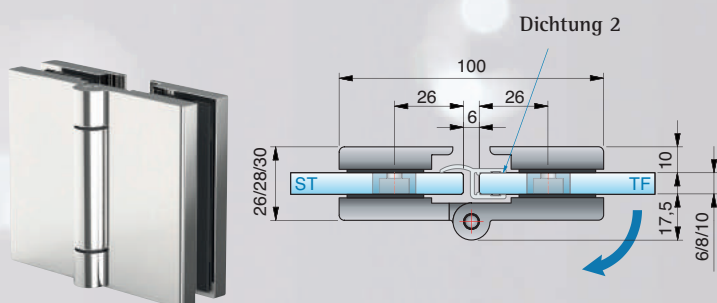
Winkel Glas/Glas
[6640602]



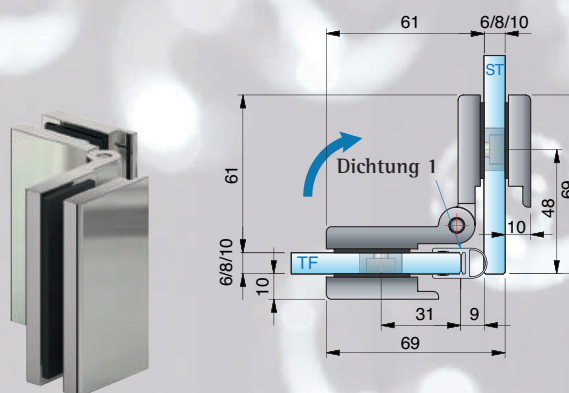
Band Wand/Glas 90° nach außen öffnend
[6640603]



Band Wand/Glas 90° nach innen öffnend
[6640604]

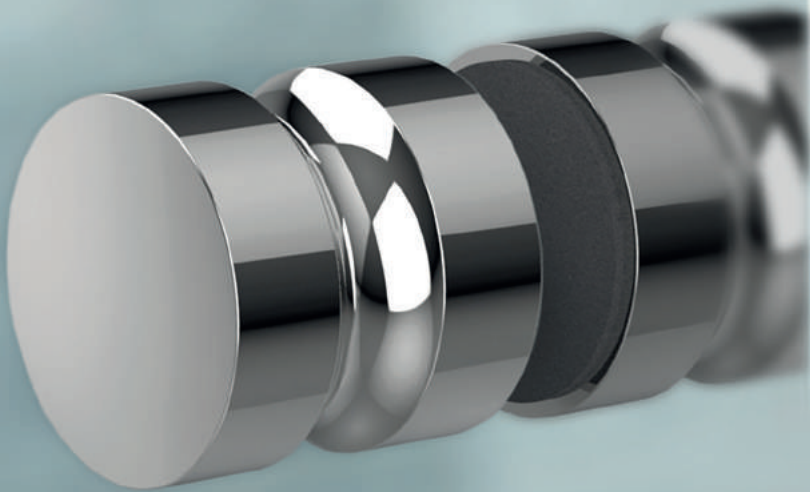


Band Glas/Glas fluchtend
[6640605]



Band Glas/Glas 90°
[6640605]

Das Zubehör ...



- Transparente Dichtungen aus langlebigen Kunststoffen in 2010 mm Länge die mit einer Profilschere individuell auf Länge gebracht werden können
- Handschmeichelnder Türkopf mit 32 mm Durchmesser aus massivem Messing, hochglanzverchromt
- Hochwertige Stabilisationsstangen in drei Grundlängen – beliebig kürzbar – mit 19 mm Durchmesser, aus poliertem Edelstahl mit Anbauteilen aus verchromtem Messing

... Dichtungen, Knöpfe und Stabilisationsstangen



Dichtung 1 [6640511]



Dichtung 2 [6640512]



Dichtung 3 [6640513]



Dichtung 4 [6640514]



Dichtung 5 [6640515]



Dichtung 6 [6640516]

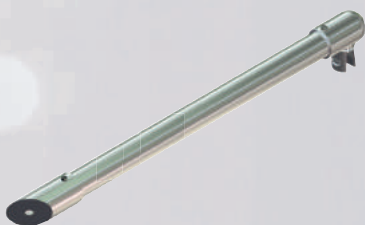
Dichtungen Länge 2010mm



Profil 7 für Nischendusche [6640607]

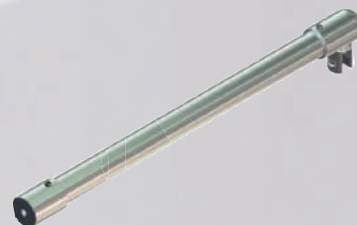


Knopf [6640609]



Stabi Glas/Wand 45°

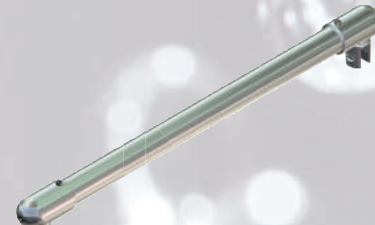
500mm [6640110]



Stabi Glas/Wand 90°

1000mm [6640108]

1500mm [6640109]



Stabi Glas/Glas

1000mm [6640113]

Die Sets im Überblick

Der Spritzschutz wird wie folgt bestellt:



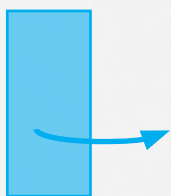
- Spritzschutz Ihrer Wahl
[6000760 / 6000860 / 6000960]
+ Beschlagsatz [6640600]

Die Kabine wird wie folgt bestellt:



- Spritzschutz Ihrer Wahl
[6000760 / 6000860 / 6000960]
+ Beschlagsatz [6640600]
- Drehtür Ihrer Wahl
[6000753 / 6000853 / 6000953]
+ Beschlagsatz [6640610]
+ Dichtungssatz [6640500]

Die Nischendusche 1-teilig wird wie folgt bestellt:



- Drehtür Ihrer Wahl
[6000753 / 6000853 / 6000953]
+ Beschlagsatz [6640610]
+ Dichtsatz [6640501]

Die Nischendusche 2-teilig wird wie folgt bestellt:



- Spritzschutz Ihrer Wahl
[6000760 / 6000860 / 6000960]
+ Beschlagsatz [6640600]
- Drehtür Ihrer Wahl
[6000753 / 6000853 / 6000953]
+ Beschlagsatz [6640610]
+ Dichtungssatz [6640502]

Was wir noch zu sagen hätten:

Wir sind für Sie da!

Haben Sie Fragen zur Planung, zur Montage oder individuelle Wünsche? Selbstverständlich hilft Ihnen unser Serviceteam umgehend.

Maßanfertigungen

Auch abweichend der hier präsentierten Produkte, können wir Ihnen für Ihr Projekt eine individuelle Lösung anbieten.

Mehrteilige Anlagen, Faltduschen oder Badewannenaufsätze sind mit unseren Komponenten und dem richtig dimensionierten Sicherheitsglas einfach zu realisieren.

Ausschnitte für Vorwandinstallationen, Modellschnitte oder auch farbig lackiertes Glas für Rückwände sind möglich und gibt der Badgestaltung neue Impulse und Perspektiven.

Befestigungsmaterial und Dichtstoffe

Unsere Zubehörsätze sind sorgfältig aufeinander abgestimmt. Wir liefern hochwertige fischer® Universaldübel der Serie UX die in Hohl- und Plattenbaustoffen verknoten, in Vollbaustoffen verspreizen. Jedoch ist der Untergrund individuell auf seine Eignung zu prüfen, das Befestigungsmaterial anzupassen oder durch ein geeigneteres Material zu ersetzen.

Dichtmassen wie Silicone oder Kleber sind nicht im Lieferumfang enthalten, wir beraten Sie jedoch gerne zur richtigen Wahl. Stabilisationsstangen bestehen in der Regel

aus Edelstahl und müssen ggf. bauseitig gekürzt werden. Hierzu verwenden Sie bitte geeignetes Werkzeug.

Bei gelieferten Zubehörsätzen muss die untere Dichtung (4) bauseitig angepasst werden um eine optimale Dichtwirkung zu erreichen. Wichtig: Duschkabinen sind keine Aquarien, geringer Wasseraustritt ist auch bei sorgfältiger Montage möglich und kein Reklamationsgrund. Spritzschutzelemente sind offene Abtrennungen, d.h. Spritzwasser ist unvermeidbar. Schützen Sie in der Nähe befindliche Holzelemente!

Impressum

FLACHGLASGROSSHANDEL / ISOLIERGLASPRODUKTION



Reeder & Kamp KG

Funckstraße 79
42115 Wuppertal
Fon 0202 371 11-0
Fax 0202 315947

Gewerbepark 32
59069 Hamm
Fon 02385 910 11-0
Fax 02385 6313

info@reeder-kamp.de www.reeder-kamp.de

FLACHGLASGROSSHANDEL
ISOLIERGLASPRODUKTION



Reeder & Kamp KG

Funckstraße 79
42115 Wuppertal
Fon 0202 371 11-0
Fax 0202 315947

Gewerbepark 32
59069 Hamm
Fon 02385 910 11-0
Fax 02385 6313

info@reeder-kamp.de

www.reeder-kamp.de