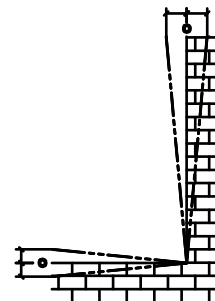
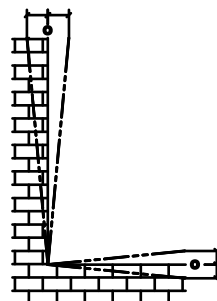
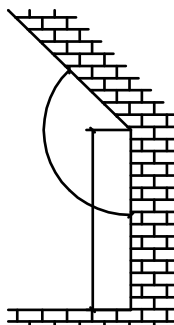
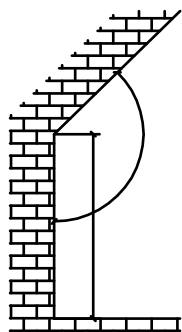
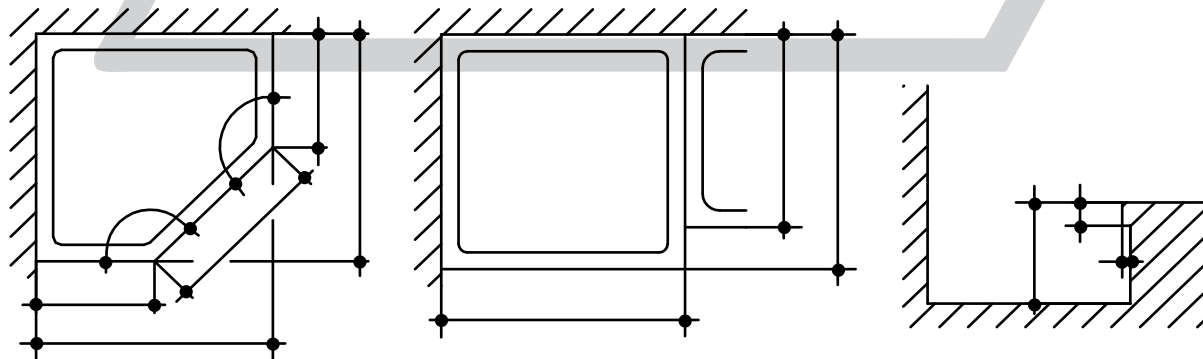
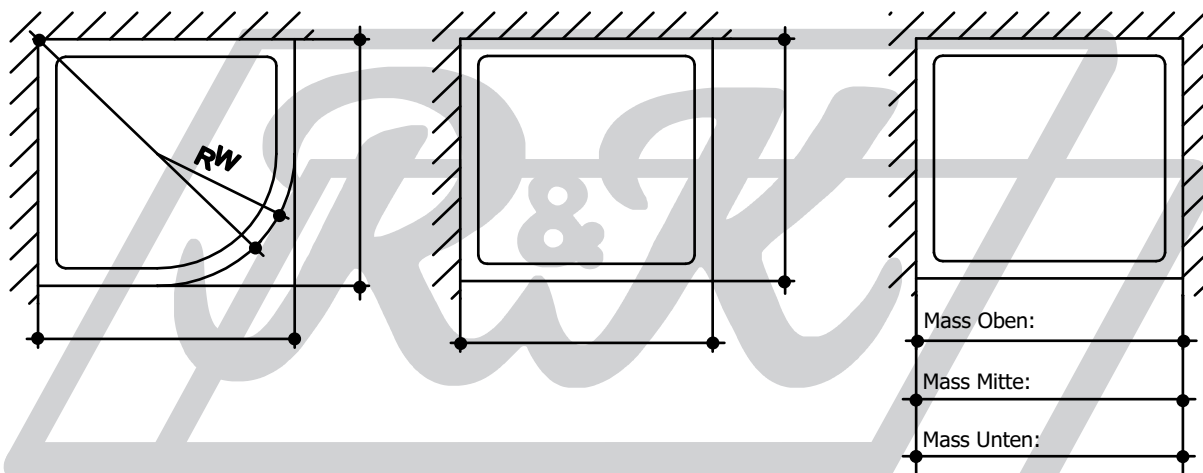
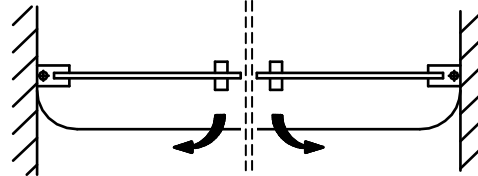


System / Typ: _____
 Stückzahl: _____
 Gesamthöhe: _____
 Glasart: _____
 Beschlagfarbe: _____
 Durchgangsbreite: _____
 Fabrikat Duschwanne: _____

gemessen:

- Aussenkante Wanne
- Aussenkante Glas
- DIN-Links DIN-Rechts



So messen Sie richtig:

- Prüfen Sie, ob die Duschwanne waagrecht ist
- Messen Sie vom Fliesenwand bis zur Aussenkante Duschwanne
- Achten sie auf evtl. vorstehende Fliesenkanten / Bordüren
- Nehmen sie keine Massabzüge vor
- Prüfen Sie, ob die senkrechten Wände lotrecht stehen
- Messen Sie bei Dachschrägen den Winkel
- Erstellen Sie bei Bedarf eine Skizze ...
(Mauersockel, Dachschrägen, Fliesenschrägen etc.)